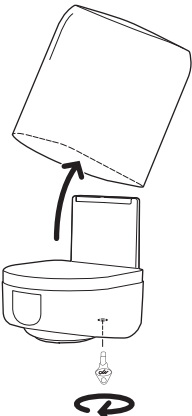
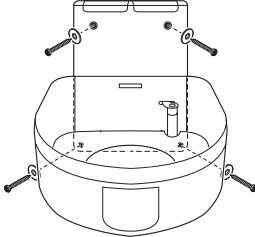
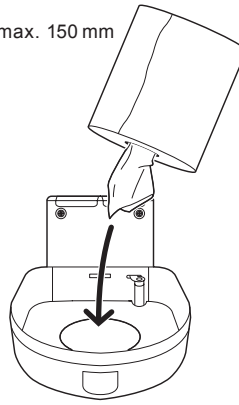
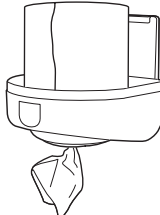
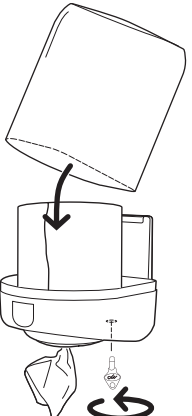


ISTRUZIONI DISPENSER CARTA ASCIUGAMANI A SFILAMENTO CENTRALE

ISTRUCTIONS FOR CENTER FEED PAPER TOWEL DISPENSER

- STANDARD VERSION -

		<p>Ø max. 150 mm</p> 		
<p>Aprire il dispenser con la chiave in dotazione.</p> <p><i>Open the dispenser with the supplied key.</i></p>	<p>Fissare la piastra alla parete con le viti in dotazione</p> <p>Fix the plate to the wall with the supplied fixing kit</p>	<p>Sfilare la carta del rotolo dall'interno e posizionare il rotolo sul fondo del dispenser.</p> <p>Pull the paper of the roll from the inside and place the roll on the bottom of the dispenser.</p>	<p>Estrarre la carta dal fondo del dispenser.</p> <p>Extract paper from the bottom of the dispenser.</p>	<p>Posizionare il coperchio sul dispenser e chiudere a chiave.</p> <p>Place the cover on the dispenser and close with key.</p>