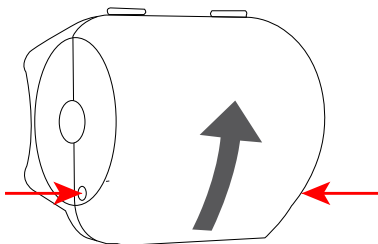
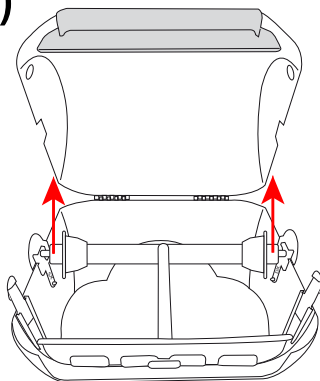


(1)



PREMERE I DUE PULSANTI E SOLLEVARE IL COPERCHIO
 PUSH THE BUTTONS AND OPEN THE DISPENSER

(2)

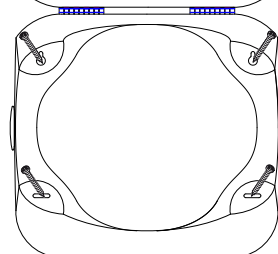


ESTRARRE L'ASTA PORTAROTOLO
 PULL OUT THE ROLL HOLDER

(3)

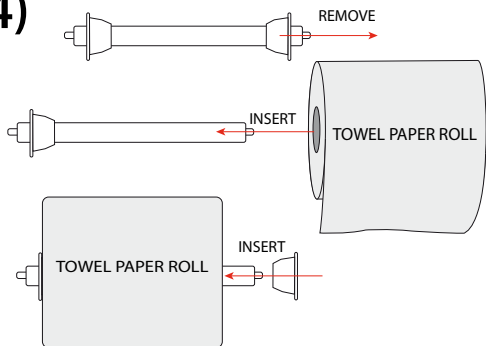
FISSARE IL DISPENSER
 A PARETE UTILIZZANDO
 LE VITI IN DOTAZIONE*

MOUNT DISPENSER
 ON THE WALL USING
 THE SCREWS PROVIDED*



*ATTENZIONE! IL DISPENSER SI PUO' UTILIZZARE
 ANCHE A BANCO OLTRE CHE A PARETE
 *ATTENTION! THE DISPENSER IS ALSO FREE STANDING USE

(4)



utilizzare gli adattatori
 in base al diametro
 dell'anima del rotolo

use adapters according
 to the diameter
 of the roll core

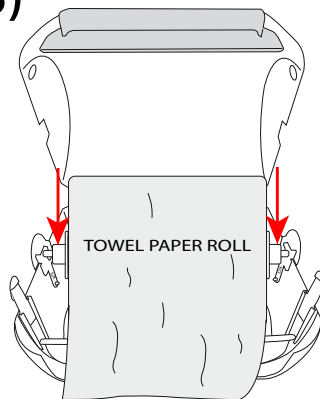


per anima 30-37 mm.



per anima 60-70 mm.

(5)



RIPOSIZIONARE L'ASTA PORTAROTOLO
 RESTORE THE ROLL HOLDER

(6)

STRAPPARE LA PORZIONE DI CARTA
 NECESSARIA SFUTTANDO L'APPOSITO
 SEGNETTO.

TEAR OFF THE REQUIRED PORTION OF
 PAPER USING THE SPECIAL HACKSAW

